

輕亮級雷射投影機

Ethereal Laser Projector

5000 lm
5.5kg



*Photo by Christina @ wocintechchat.com on Unsplash



PG-CE50X

5000 lm

XGA

PG-CE50W

5000 lm

WXGA

PG-CE50U

5000 lm

WUXGA



簡約設計,高亮度體驗

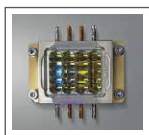
造型簡約輕小的雷射投影機，擁有5000流明的高亮度品質，適合架設在各種環境，包括現代化辦公室及奢華設計的室內空間。

專注細節,呈現真實色彩

採用3LCD技術應用，讓色彩更真實細膩，畫面清晰亮麗。

低功耗雷射光源,超長效使用壽命

新一代雷射光源技術，光源壽命可達20,000小時，具節能環保特性，比一般投影機省電30%以上，解決燈泡嚴重的光衰問題，高品質呈現並同時大幅降低維護成本。

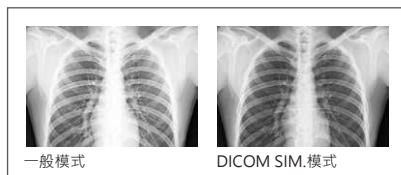


邊角梯形校正功能

具備邊角梯形校正功能，可以輕鬆由四角校正梯形和對角線失真導致傾斜扭曲的圖像，讓投影範圍符合螢幕！

支援DICOM SIM.模式

大幅增加灰階顯示能力，可以用來顯示X光片和其他醫療影像，清楚顯現醫療細節。
※本投影機非醫療裝置。



其他功能

- ◆USB直讀圖片功能
- ◆垂直水平梯形修正功能
- ◆支援PJ-Link
- ◆具備高海拔模式
- ◆支援畫面凍結
- ◆一鍵黑螢幕功能
- ◆內建測試畫面模式
- ◆具備過熱自動斷電保護功能
- ◆密碼鎖定及防盜功能

規格表

| 型號 | PG-CE50X | PG-CE50W | PG-CE50U |
|----------------|--|----------------------------------|-----------------------------------|
| 光源(光源使用壽命) | 雷射二極體 (正常模式: 20000h) | | |
| 顯示技術 | Liquid Crystal Display | | |
| 液晶板 | 3x0.63" (4:3) | 3x0.64" (16:10) | |
| 亮度 | 白色 | 5000 lm | 5000 lm |
| | 彩色 | 5000 lm | 5000 lm |
| 解析度 | XGA (1024x768) 最高可支援WUXGA | WXGA (1280x800) 最高可支援WUXGA | WUXGA(1920x1200) |
| 畫素數 | 2,359,296 pixels (1024x768x3) | 3,072,000 pixels (1280x800x3) | 6,912,000 pixels (1920x1200x3) |
| 對比 | 1500000:1 | | |
| 畫面一致性 | ≥ 80% | | |
| 鏡頭 | F1.6~1.76 · f=19.158~23.018mm · 1.2倍光學縮放及對焦調整 | | |
| 投影距離(30"~300") | 0.89~10.94m | 0.87~10.73m | |
| 投射比 | 1.48~1.78 | 1.37~1.65 | |
| 數位梯形修正(手動) | 垂直: ±40° · 水平: ±15° | | |
| 喇叭 | 10W×1 | | |
| 噪音 | 節能模式: 28dB | | |
| 投影方式 | 前投/背投 · 桌面/吊掛 | | |
| 輸入端子 | 電腦 | Computer in (D-sub 15pin) ×1 | |
| | 電腦音效 | Audio in: mini jack ×1 (3.5mm) | |
| | 視頻 | HDMI ×2 · Video ×1 (RCA) | |
| | 其他端子 | USB ×2 | |
| 輸出端子 | Computer out (D-sub 15pin) ×1 · Audio out (Mini-jack) ×1 (3.5mm) | | |
| 控制端子 | RS-232C (D-sub 9pin) ×1 · LAN ×1 (RJ-45) | | |
| 電腦輸入訊號 | PC-VGA, SVGA, XGA, SXGA, WXGA, UXGA, WSXGA, WUXGA / Mac | | |
| 視頻輸入訊號 | PAL, SECAM, NTSC (480p, 576p, 720p, 1080i, 1080p) | | |
| 掃描頻率 | 水平: 15~90kHz · 垂直: 24~85Hz | | |
| 電源供應 | 100~240V AC (50/60Hz) | | |
| 耗電量 | 300W max | | |
| 待機耗電量 | 節能模式: < 0.3W · 正常模式: < 5W | | |
| 操作溫度/濕度 | 操作溫度: 0°C~40°C · 操作濕度: 20%~85% (無結露) | | |
| 重量 | 5.5 kg | | |
| 尺寸(長×寬×高) | 420×280×100mm (不含凸出部分) | | |
| 標準配備 | 無線遙控器、電源線、快速使用指南 | | |

※規格僅供參考，如有誤載或變更，請以實機為準，恕不另行通知。※DICOM SIM.模式適用於醫療演示，非醫療設備請勿用於實際診斷。※使用環境和方式會影響投影光源的使用壽命，所列資料僅為最大值非保證時數。※使用在室溫35°C或更高溫度下切換到節能模式。

投射距離表

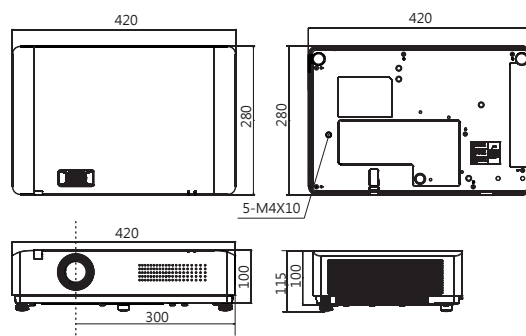
螢幕: 英寸 / 距離: 公尺

| PG-CE50X | | | PG-CE50W | | | PG-CE50U | | |
|----------|------|-------|----------|------|-------|----------|------|-------|
| 4:3螢幕 | 最短距離 | 最長距離 | 16:10螢幕 | 最短距離 | 最長距離 | 16:10螢幕 | 最短距離 | 最長距離 |
| 30" | 0.89 | 1.07 | 30" | 0.87 | 1.05 | 30" | 0.87 | 1.05 |
| 60" | 1.80 | 2.17 | 60" | 1.77 | 2.13 | 60" | 1.77 | 2.13 |
| 80" | 2.41 | 2.90 | 80" | 2.36 | 2.84 | 80" | 2.36 | 2.84 |
| 100" | 3.02 | 3.63 | 100" | 2.96 | 3.56 | 100" | 2.96 | 3.56 |
| 120" | 3.63 | 4.36 | 120" | 3.56 | 4.28 | 120" | 3.56 | 4.28 |
| 150" | 4.54 | 5.46 | 150" | 4.45 | 5.35 | 150" | 4.45 | 5.35 |
| 200" | 6.06 | 7.28 | 200" | 5.95 | 7.15 | 200" | 5.95 | 7.15 |
| 250" | 7.58 | 9.11 | 250" | 7.44 | 8.94 | 250" | 7.44 | 8.94 |
| 300" | 9.10 | 10.94 | 300" | 8.93 | 10.73 | 300" | 8.93 | 10.73 |

※投射距離根據鏡頭規格計算，最大約有5%之誤差值，請依實際現場操作為準。

外觀尺寸

單位: mm



端子介面



SHARP

代理商

恒威企業有限公司

HERNG WEI ENTERPRISE CO., LTD
24159 新北市三重區重新路五段609巷14號3樓之12(湯城)



服務專線: 02-2999-1888
http://www.herngwei.com

M109AP07