

輕亮級雷射投影機

Ethereal Laser Projector



輕巧雷射
5.5kg

* Image by rawpixel.com



環保標章



PG-CE45X

4000 lm

XGA

PG-CE45W

4000 lm

WXGA

PG-CE45U

4000 lm

WUXGA

PG-CE40W

4000 lm

WXGA



簡約造型,輕巧設計

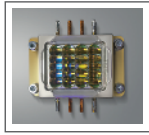
簡約的外觀設計,適合架設在各種環境,包括現代化辦公室及奢華設計的室內空間。

專注細節,呈現真實色彩

採用3LCD技術應用,讓色彩更真實細膩,畫面清晰亮麗。

低功耗雷射光源,超長效使用壽命

新一代雷射光源技術,光源壽命可達20,000小時,具節能環保特性,比一般



投影機省電30%以上,解決燈泡嚴重的光衰問題,高品質呈現並同時大幅降低維護成本。

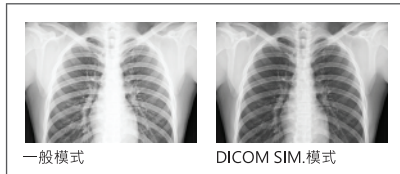
邊角梯形校正功能

具備邊角梯形校正功能,可以輕鬆由四角校正梯形和對角線失真導致傾斜扭曲的圖像,讓投影範圍符合螢幕!

支援DICOM SIM.模式

大幅增加灰階顯示能力,可以用來顯示X光片和其他醫療影像,清楚顯現醫療細節。

※本投影機非醫療裝置。



其他功能

- ◆USB直讀圖片功能 ◆垂直水平梯形修正功能 ◆支援PJ-Link ◆具備高海拔模式 ◆支援畫面凍結 ◆一鍵黑螢幕功能 ◆內建測試畫面模式 ◆具備過熱自動斷電保護功能 ◆密碼鎖定及防盜功能

規格表

型號	PG-CE45X	PG-CE40W	PG-CE45W	PG-CE45U
顯示技術	Liquid Crystal Display			
液晶板	3x0.63" (4:3)	3x0.59" (16:10)	3x0.64" (16:10)	
亮度	白色	4000 lm	4000 lm	4000 lm
	彩色	4000 lm	4000 lm	4000 lm
解析度	XGA (1024x768) 最高可支援WUXGA	WXGA (1280x800) 最高可支援WUXGA		WUXGA(1920x1200)
畫素數	2,359,296 pixels (1024x768x3)	3,072,000 pixels (1280x800x3)		6,912,000 pixels (1920x1200x3)
對比	1500000:1			
畫面一致性	≥ 80%			
鏡頭	F1.6~1.76 · f=19.158~23.018mm · 1.2倍光學縮放及對焦調整			
投影距離(30"~300")	0.89~10.94m	0.94~11.60m	0.87~10.73m	
投射比	1.48~1.78		1.37~1.65	
光源(光源使用壽命)	雷射二極體 (正常模式: 20000h)			
數位梯形修正(手動)	垂直: ±40° · 水平: ±15°			
輸入端子	電腦	Computer in (D-sub 15pin) × 1		
	電腦音效	Audio in: mini jack × 1 (3.5mm)		
	視頻	HDMI × 2 · Video × 1 (RCA)		
	其他端子	USB × 2		
輸出端子	Computer out (D-sub 15pin) × 1 · Audio out (Mini-jack) × 1 (3.5mm)			
控制端子	RS-232C (D-sub 9pin) × 1 · LAN × 1 (RJ-45)			
電腦輸入訊號	PC-VGA, SVGA, XGA, SXGA, WXGA, UXGA, WSXGA, WUXGA / Mac			
視頻輸入訊號	PAL, SECAM, NTSC (480p, 576p, 720p, 1080i, 1080p)			
掃描頻率	水平: 15~90kHz · 垂直: 24, 48~85Hz			
噪音	節能模式: 28dB			
投影方式	前投/背投 · 桌面/吊掛			
喇叭	10W×1			
重量	5.5 kg			
尺寸(長×寬×高)	420×280×100mm (不含凸出部分)			
電源供應	100~240V AC (50/60Hz)			
耗電量	300W max			
待機耗電量	節能模式: < 0.3W · 正常模式: < 5W			
操作溫度/濕度	操作溫度: 0°C~40°C · 操作濕度: 20%~85% (無結露)			
標準配備	無線遙控器、電源線、快速使用指南			

※規格僅供參考,如有誤載或變更,請以實機為準,恕不另行通知。※DICOM SIM.模式適用於醫療演示,非醫療設備請勿用於實際診斷。※使用環境和方式會影響投影光源的使用壽命,所列資料僅為最大值非保證時數。※使用在室溫35°C或更高溫度下切換到節能模式。

投射距離表

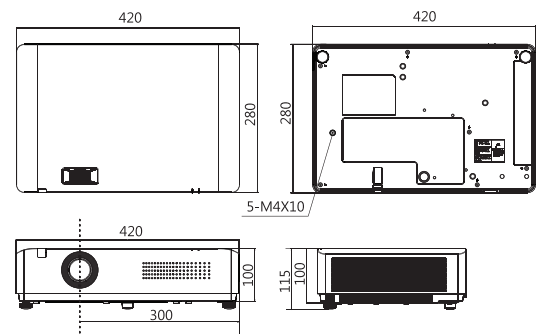
螢幕: 英寸 / 距離: 公尺

PG-CE45X (U:D=6.1:1)			PG-CE40W (U:D=13:1)			PG-CE45W / PG-CE45U (U:D=8.8:1)		
4:3螢幕	最短距離	最長距離	16:10螢幕	最短距離	最長距離	16:10螢幕	最短距離	最長距離
30"	0.89	1.07	30"	0.94	1.14	30"	0.87	1.05
60"	1.80	2.17	60"	1.91	2.30	60"	1.77	2.13
80"	2.41	2.90	80"	2.55	3.07	80"	2.36	2.84
100"	3.02	3.63	100"	3.20	3.85	100"	2.96	3.56
120"	3.63	4.36	120"	3.84	4.62	120"	3.56	4.28
150"	4.54	5.46	150"	4.81	5.78	150"	4.45	5.35
200"	6.06	7.28	200"	6.42	7.72	200"	5.95	7.15
250"	7.58	9.11	250"	8.03	9.66	250"	7.44	8.94
300"	9.10	10.94	300"	9.65	11.60	300"	8.93	10.73

※投射距離根據鏡頭規格計算,最大約有5%之誤差值,請依實際現場操作為準。

外觀尺寸

單位: mm



端子介面



SHARP

代理商

恒威企業有限公司

HERNG WEI ENTERPRISE CO., LTD

24159 新北市三重區重新路五段609巷14號3樓之12(湯城)



服務專線:02-2999-1888
http://www.herngwei.com

M109AP07