

# 可攜式[商務·教育]投影機

## 2組電腦輸入

搭載齊備的端子介面，不僅具備2組電腦輸入，視訊、色差、RS232及電腦輸出一應俱全，輕鬆對應各種訊號。

## 熱插拔功能

具備熱插拔功能，即使拔掉電源，風扇仍會持續運作，關機免等待。

## 數位垂直梯形修正功能

具備數位垂直梯形修正功能，輕易校正因投射方位偏斜所造成的畫面梯形扭曲的狀況。

## 搭載廣角鏡頭

搭載廣角鏡頭，短距投影大畫面(3.3-4.0m皆可投影100")。

## 數位縮放功能

PLC-XW55具備5/6x-16x數位縮放功能，可以輕鬆投射出理想的畫面大小。

## 多項高畫質處理技術

- 具DRIT技術，解析度可支援至UXGA(1600x1200)。
- 3-2/2-2 pull-down循序掃描晶片。
- 10-Bit數位GAMMA校調技術。
- 3D AUCC自動層次校正控制技術。

## 智慧型風扇系統

搭載智慧型風扇系統，可以隨著溫度的變化調節風扇轉速，降低噪音值。

## 多項安全防護系統

- 開機密碼鎖定。
- 機器及遙控器按鍵鎖定。

## 高亮度2000流明

高亮度2000流明，即使在明亮的環境，亦可以獲得均衡的色彩畫面表現。

## 具黑板模式

具黑板模式(綠色)，可修正投影在黑板上的色彩偏差。

## 2種開機模式

提供2種(倒數計時/立即)開機模式，倒數計時模式，畫面倒數完才顯現，一顯現即得到足夠的亮度；立即開機模式，則一開機即出現畫面，但畫面以漸進式呈現足夠的亮度。

# SANYO

## PLC-XW55

XGA | 2000 流明 | 2.9kg



## 規格表

製表日期:2007.04.12

液晶板系統	0.6" TFT p-Si x3
解析度	XGA(1024x768)可支援到UXGA(1600x1200)
畫數	2,359,296 pixels (1024x768x3)
色彩	約1677萬色
亮度	2000 流明
掃描頻率	15-100kHz(水平), 50-100Hz(垂直), 點時序: 140MHz
視訊畫數	掃描密度600條
鏡頭	F1.7, f=20.06mm, 1.2X數位縮放及對焦調整
燈泡	200W UHP
投影尺寸	40"-300"
投影距離	1.31-9.9m(3.3-4.0m都能投影100"大畫面)
數位梯形修正	垂直: +20°~-20°
投射方式	前投、後投、地面、吊掛
電腦輸入訊號	UXGA, WXGA, SXGA, XGA, SVGA, VGA, MAC
視訊輸入訊號	PAL, SECAM, NTSC, NTSC 4.43, PAL-M, PAL-N
輸入端子	視訊: Video x1, S-Video/色差/電腦(D-sub 15pin)x1 電腦: S-Video/色差/電腦(D-sub 15pin)x1 類比RGB IN/OUT(Mini D-sub 15pin)x1 音效: Audio(RCA)x2, Mini Jack(stereo)x1
輸出端子	類比RGB IN/OUT(Mini D-sub 15pin)x1 Mini Jack(stereo)x1 (Variable)
控制端子	RS-232C(Mini DIN 8pin)x1
重量	2.9kg
尺寸(寬x高x深)	330x80x237mm
電源供應	100-240V AC (自動電壓)
喇叭	1W
安全裝置	具過熱自動斷電保護功能
標準配備	遙控器、背包、電源線、原文使用者手冊及光碟

## 功能特色

### 顯示好畫質:

- 高亮度2000 流明。
- 3片式液晶組。
- DRIT技術，解析度可支援至UXGA。
- 3-2/2-2 pull down循序掃描晶片。
- 10-Bit數位GAMMA校調技術。
- 3D AUCC自動層次校正控制技術。

### 方便好擺設:

- 2.9kg輕巧好攜帶。
- 數位縮放(5/6x-16x)。
- 數位垂直梯形修正(+/-20°)。
- 搭載廣角鏡頭。

### 使用好簡單:

- 搭載2組電腦輸入端子。
- 具備熱插拔功能。
- 提供黑板模式(綠色)。
- 智慧型風扇系統。
- 16國語言操作選單。
- 2種開機模式。
- 可自訂開機畫面。

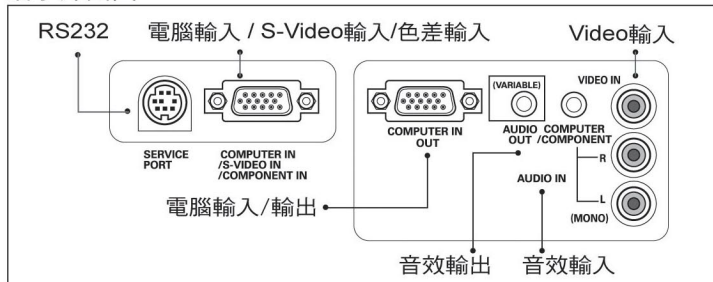
### 防盜免擔心:

- 開機密碼鎖定。
- 機器及遙控器按鍵鎖定。

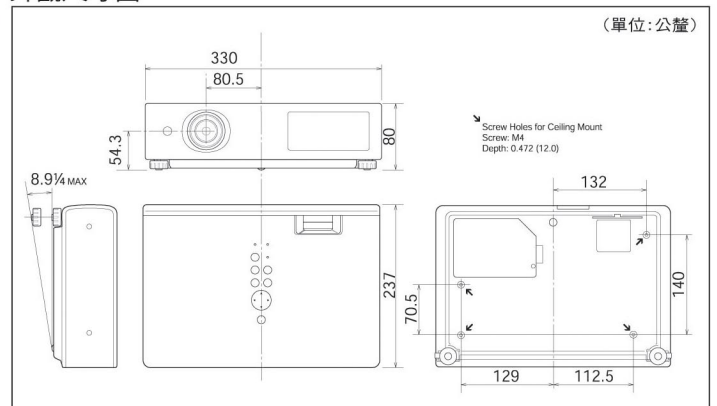
## 投射距離表

投影尺寸(inches)	40"	100"	150"	200"	300"
最小縮放(min)	1.6m	4.0m	6.0m	7.9m	11.9m
最大縮放(max)	1.3m	3.3m	5.0m	8.6m	9.9m

## 端子介面圖



## 外觀尺寸圖



注意事項:※規格僅供參考，如有誤載或變更，請以實機為準，恕不另行通知。※燈泡屬耗材，不適用保固範圍。※液晶組、濾鏡、其他光學元件和散熱風扇於長期使用後需更換，詳情請洽各經銷商。※如果投影機連續使用六小時以上，將縮短液晶元件之更換時間。※請勿在營業場所或多水、潮濕、蒸氣、灰塵、油煙或吸菸且通風不良之環境下使用，這將容易導致燒毀或功能異常。※光學元件(燈泡、液晶組、濾鏡、PBS極化光線分享器和對比底片)有使用期限，長期使用後需維修或更換。