

PLC-XW300

XGA | 3000流明 | 2.5kg



短焦廣角鏡頭

具備短焦廣角鏡頭，僅需2.9m-3.5m即可輕鬆投射出100"大畫面。

自動垂直梯形修正功能

具備自動垂直梯形修正功能，開機自動校正因投射方位偏斜所造成的畫面梯形扭曲現象。

自動設定功能

使用自動設定鍵，將自動搜尋輸入訊息、自動梯形修正和自動電腦調整，操作簡單快速。

2組電腦輸入

搭載齊備的端子介面，輕鬆對應視訊、色差、RS232、電腦輸入及電腦輸出等各種訊號。

內建網路功能(LAN)

搭載LAN，可透過網路遠端操作管理多台投影機，並以電子郵件回報使用狀態。

燈泡濾網維護更方便

燈泡與濾網維護功能，提供投影機更好更適當的維護和清潔，如燈泡上方更換設計，不需拆取吊掛的投影機，即可輕易更換維護。

待機節能設計

PLC-XW300將待機模式降低到僅0.4W的耗電量，減少二氧化碳的排放，為全球暖化盡一份心力。

支援快速關機散熱功能

關機後無需等待風扇散熱停止，即可拔掉電源，不影響下次開機使用。

多項安全防護系統

- 開機密碼鎖定。
- 機器及遙控器按鍵鎖定。

具黑板模式

具黑板模式(綠色)，可修正投影在黑板上的色彩偏差。

壁面色彩校正功能(4色)

即使投影在有色牆面，透過壁面校正功能，也能得精準的色彩表現，內建4色校正模式(紅/黃/藍/綠)。

規格表

液晶板系統	0.63" TFT p-Si x3
解析度	XGA(1024x768)可支援到UXGA(1600x1200)
畫數	2,359,296 pixels (1024x768x3)
色彩	約1677萬色
亮度	3000 流明
掃描頻率	15~100kHz(水平), 50~100Hz(垂直), 點時序:140MHz
鏡頭	F2.0~2.15, f=18.38~22.06mm, 1.2X光學縮放及對焦調整
燈泡	220W UHP
投影尺寸	40"-300"
投影距離	1.1-10.5m(2.9-3.5m都能投影100"大畫面)
數位梯形修正	垂直:+30°~-30°
投射方式	前投、後投、吊掛
電腦輸入訊號	UXGA, WXGA, SXGA+, SXGA, XGA, SVGA, VGA, MAC
視訊輸入訊號	PAL, SECAM, NTSC, NTSC 4.43, PAL-M, PAL-N
輸入端子	視訊:Video x1, 色差/S-Video/電腦(D-sub 15pin)x1 電腦:色差/S-Video/電腦(D-sub 15pin)x1 類比RGB IN/OUT(D-sub 15pin)x1 音效:Mini Jack(stereo)x1(電腦/視訊)
輸出端子	類比RGB IN/OUT(D-sub 15pin)x1 Mini Jack(stereo)x1(Variable)
控制端子	RS-232C(D-sub 9pin)x1, LAN(RJ-45)
重量	2.5kg
尺寸(寬x高x深)	333.5x85.2x247.0mm
電源供應	100~240V AC (自動電壓)
待機節能	0.4W(100-120V, 待機模式:Eco)
喇叭	1W
安全裝置	具過熱自動斷電保護功能
標準配備	遙控器、電池、電源線、電腦線、原文使用者手冊及光碟

功能特色

顯示好畫質:

- 高亮度3000 流明。
- 3片式液晶組。
- 解析度可支援UXGA / WXGA。
- 3-2/2-2 pull down循序掃描晶片。

方便好擺設:

- 2.5kg輕巧好攜帶。
- 2.9-3.5m皆能投影100"大畫面。
- 自動垂直梯形修正(+/-30°)。
- 光學縮放(1.2x)。
- 數位縮放(1/2x-16x)。

使用好簡單:

- 搭載2組電腦輸入端子。
- 具備電腦輸出。
- 內建網路功能LAN。
- 自動設定功能。
- 支援快速關機散熱功能。
- 提供黑板模式(綠色)。
- 壁面投影色彩校正模式(4色)。
- 待機節能設計。
- 19國語言操作選單。
- 可自訂開機畫面。
- 畫面擷取功能。

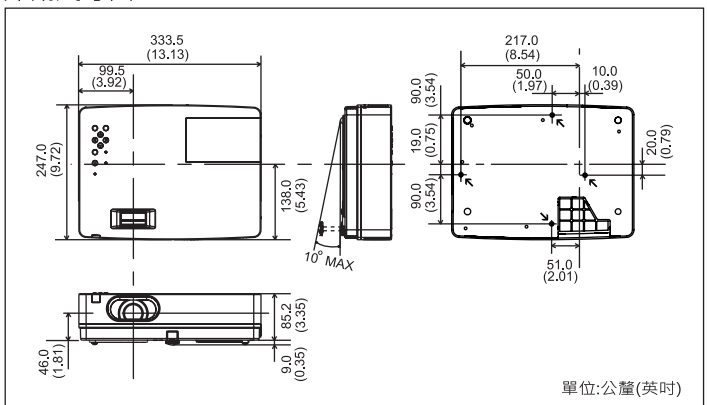
防盜免擔心:

- 開機密碼鎖定。
- 機器及遙控器按鍵鎖定。

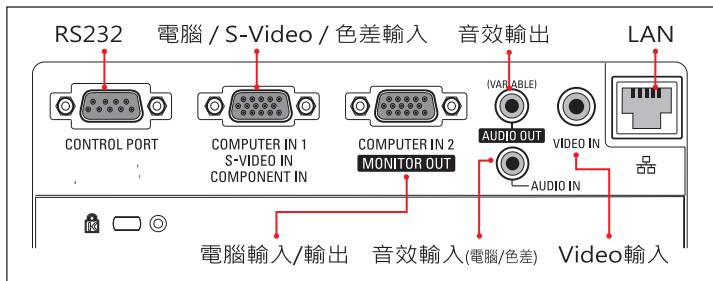
投射距離表

投影尺寸(inches)	40"	100"	150"	200"	300"
最小縮放 (min)	1.4 m	3.5 m	5.2 m	7.0 m	10.5 m
最大縮放 (max)	1.1 m	2.9 m	4.4 m	5.8 m	8.7 m

外觀尺寸圖



端子介面圖



注意事項:規格僅供參考,如有誤載或變更,請以實機為準,恕不另行通知。*燈泡屬消耗材,不適用保固範圍。*液晶組、濾鏡、其他光學元件和散熱風扇於長期使用後需更換,詳情請洽各經銷商。*如果投影機連續使用六小時以上,將縮短液晶元件之更換時間。
*請勿在營業場所或多水、潮濕、蒸氣、灰塵、油煙或吸菸且通風不良之環境下使用,這將容易導致損壞或功能異常。*光學元件(燈泡、液晶組、濾鏡、PBS優化光線分濾器和對比底片)有使用期限,長期使用後需維修或更換。