

光學縮放功能

具備1.2x光學縮放功能，不影響畫質即可輕鬆投射出理想的畫面大小。

數位垂直梯形修正功能

具備數位垂直梯形修正功能，輕易校正因投射方位偏斜所造成的畫面梯形扭曲的狀況。

2組電腦輸入

搭載齊備的端子介面，不僅具備2組電腦輸入，並輕鬆對應視訊、色差、RS232及電腦輸出/輸入等各種訊號。

多項商務簡報功能

靜止畫面、自訂啟始LOGO、自訂開機畫面、簡報計時等。

數位縮放功能

具備1/2x-16x數位縮放功能，調整畫面尺寸輕鬆方便。

多項高畫質處理技術

- 具DRIT技術，解析度可支援UXGA / WXGA。
- 3-2/2-2 pull-down循序掃描晶片。
- 10-Bit數位GAMMA校調。
- 3D AUCC自動層次校正控制技術。
- 雜訊抑制功能。

智慧型風扇系統

搭載智慧型風扇系統，可以隨著溫度的變化調節風扇轉速，降低噪音值。

多項安全防護系統

- 開機密碼鎖定。
- 機器及遙控器按鍵鎖定。

支援快速開機散熱功能

開機後無需等待風扇散熱停止，即可拔掉電源，不影響下次開機使用。

具黑板模式

具黑板模式(綠色)，可修正投影在黑板上的色彩偏差。

2種開機模式

提供2種(倒數計時/立即)開機模式，倒數計時模式-開機畫面於倒數完顯現(正常亮度)；立即開機模式-開機立即出現畫面(漸亮顯現)。

PLC-XU78

XGA | 3000流明 | 3.1kg



規格表

製表日期:2008.2.25

液晶板系統	0.63" TFT p-Si x3
解析度	XGA(1024x768)可支援到UXGA(1600x1200)
畫數	2,359,296 pixels (1024x768x3)
色彩	約1677萬色
亮度	3000 流明
掃描頻率	15~100kHz(水平), 50~100Hz(垂直), 點時序:140MHz
視訊畫數	掃描密度600條
鏡頭	F1.65~1.81, f=22.5~27mm, 1.2X光學縮放及對焦調整
燈泡	220W UHP
投影尺寸	40"-300"
投影距離	1.4-12.6m(3.5-4.2m都能投影100"大畫面)
數位梯形修正	垂直:+20°~-20°
投射方式	前投、後投、吊掛
電腦輸入訊號	UXGA, WXGA, SXGA, XGA, SVGA, VGA, MAC
視訊輸入訊號	PAL, SECAM, NTSC, NTSC 4.43, PAL-M, PAL-N
輸入端子	視訊:Video x1, S-Video, 色差/電腦(D-sub 15pin)x1 電腦:色差/電腦(D-sub 15pin)x1 類比RGB IN/OUT(D-sub 15pin)x1 音效:Audio(RCA)x2, Mini Jack(stereo)x1
輸出端子	類比RGB IN/OUT(D-sub 15pin)x1 Mini Jack(stereo)x1(Variable)
控制端子	RS-232C(Mini DIN 8pin)x1
重量	3.1kg
尺寸(寬x高x深)	335x79.7x238.4mm
電源供應	100~240V AC (自動電壓)
喇叭	1W
安全裝置	具過熱自動斷電保護功能
標準配備	遙控器、電池、電源線、電腦線、原文使用者手冊及光碟

功能特色

顯示好畫質:

- 高亮度3000 流明。
- 3片式液晶組。
- DRIT技術，解析度可支援UXGA / WXGA。
- 3-2/2-2 pull down循序掃描晶片。
- 10-Bit數位GAMMA校調技術。
- 3D AUCC自動層次校正控制技術。
- 雜訊抑制功能。

方便好擺設:

- 3.1kg輕巧好攜帶。
- 光學縮放(1.2x)。
- 數位縮放(1/2x-16x)。
- 數位垂直梯形修正(+/-20°)。

使用好簡單:

- 搭載2組電腦輸入端子。
- 支援快速開機散熱功能。
- 提供黑板模式(綠色)。
- 智慧型風扇系統。
- 16國語言操作選單。
- 2種開機模式。
- 可自訂開機畫面。

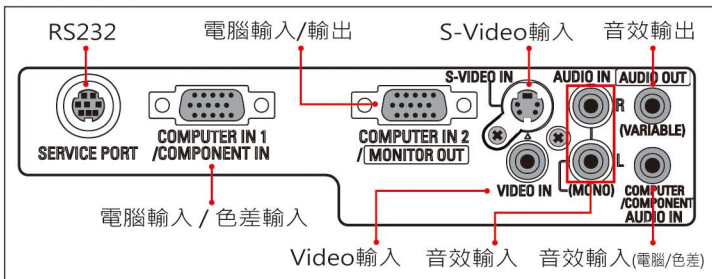
防盜免擔心:

- 開機密碼鎖定。
- 機器及遙控器按鍵鎖定。

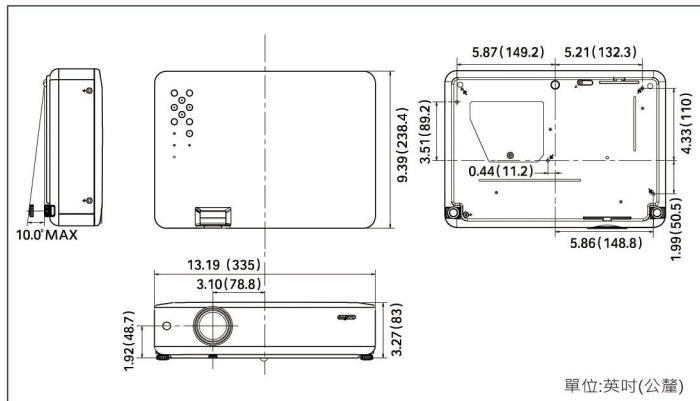
投射距離表

投影尺寸(inches)	40"	100"	150"	200"	300"
最小縮放 (min)	1.6 m	4.2 m	6.3 m	8.4 m	12.6 m
最大縮放 (max)	1.4 m	3.5 m	5.2 m	7.0 m	10.5 m

端子介面圖



外觀尺寸圖



注意事項:本規格僅供參考，如有欲載或變更，請以實機為準，恕不另行通知。*燈泡屬耗材，不適用保固範圍。*液晶組、濾鏡、其他光學元件和散熱風扇於長期使用後需更換，詳情請洽各經銷商。*如果投影機連續使用六小時以上，將縮短液晶元件之更換時間。
*請勿在營業場所或多次、潮濕、蒸氣、灰塵、油煙或吸菸且通風不良之環境下使用，這將容易導致燒毀或功能異常。*光學元件(燈泡、液晶組、濾鏡、PBS線化光線分享器和對比底片)有使用期限，長期使用後需維修或更換。