

內建LAN[商務·教育]專業投影機

SANYO

PLC-XU350

XGA | 3500流明 | 2.6 kg



輕巧可攜式

簡潔大方的機體設計，A4紙般大小，重量僅2.6kg，輕巧好攜帶。

自動設定功能

使用自動設定鍵，將自動搜尋輸入訊息、自動梯形修正和自動電腦調整，操作簡單快速。

自動垂直梯形修正功能

可自動校正因投射方位偏斜所造成的畫面梯形扭曲的狀況。

2組電腦輸入

搭載2組電腦輸入和齊備端子介面，輕鬆對應視訊、色差、RS232及電腦輸出/輸入等各種訊號。

內建網路功能(LAN)

搭載LAN，透過網路遠端操作管理多台投影機，並以電子郵件回報使用狀態。

光學/數位縮放功能

具備1.2x光學縮放功能及數位縮放1/4x-16x，可輕鬆調整畫面尺寸，投射出理想的畫面大小。

燈泡濾網維護更方便

燈泡與濾網維護功能，提供投影機更好更適當的維護和清潔，如燈泡上方更換設計，不需拆卸吊掛的投影機，即可輕易更換維護。

多項安全防護系統

- 開機密碼鎖定。
- 機器及遙控器按鍵鎖定。

支援快速關機散熱功能

關機後無需等待風扇散熱停止，即可拔掉電源，不影響下次開機使用。

具黑板模式

具黑板模式(綠色)，可修正投影在黑板上的色彩偏差。

壁面色彩校正功能(4色)

即使投影在有色牆面，透過壁面色校正功能，也能得到精準的色彩表現，內建4色校正模式(紅/黃/藍/綠)。

規格表

製表日期:2009.4.20

液晶板系統	0.63" TFT p-Si x3 with Micro Lens
解析度	XGA(1024x768)可支援到UXGA(1600x1200)
畫數	2,359,296 pixels (1024x768x3)
色彩	約1677萬色
亮度	3500 流明
掃描頻率	15~100kHz(水平), 50~100Hz(垂直), 點時序:140MHz
對比	500:1
鏡頭	F1.6~1.76,f=22.3~26.8mm, 1.2X光學縮放及對焦調整
燈泡	225W UHP
投影尺寸	40"-300"
投影距離	1.4-12.7m(3.5-4.2m都能投影100"大畫面)
噪音值	29dB
投射方式	前投、後投、吊掛
電腦輸入訊號	UXGA, WXGA, SXGA, XGA, SVGA, VGA, MAC
視訊輸入訊號	PAL, SECAM, NTSC, NTSC 4.43, PAL-M, PAL-N
輸入端子	視訊:Video x1, S-Video, 色差/電腦(D-sub 15pin)x1 電腦:色差/電腦(D-sub 15pin)x1 類比RGB IN/OUT(D-sub 15pin)x1 音效:Audio(RCA)x2(L/R), Mini Jack(stereo)x2
輸出端子	類比RGB IN/OUT(D-sub 15pin)x1 Mini Jack(stereo)x1(Variable)
控制端子	RS-232C(D-sub 9pin)x1, RJ-45 for LAN
重量	2.6kg
尺寸(寬x高x深)	326x83.1x231.6mm
電源供應	100~240V AC (自動電壓)
喇叭	1W
安全裝置	具過熱自動斷電保護功能
標準配備	遙控器、電池、電源線、電腦線、原文使用者手冊及光碟、背包

功能特色

顯示好畫質:

- 高亮度3500 流明。
- 3片式液晶組。
- 支援解析度UXGA / WXGA。
- 3-2/2-2 pull down循序掃描晶片。

方便好擺設:

- 2.6kg輕巧好攜帶。
- 光學縮放(1.2x)。
- 數位縮放(1/4x-16x)。
- 自動垂直梯形修正(+/-30°)。

使用好簡單:

- 內建網路功能(LAN)。
- 自動設定功能。
- 搭載2組電腦輸入端子。
- 支援快速關機散熱功能。
- 提供黑板模式(綠色)。
- 壁面投影色彩校正功能(4色)。
- 燈泡濾網維護功能。
- 17國語言操作選單。
- 電源管理功能。
- 可自訂開機畫面。

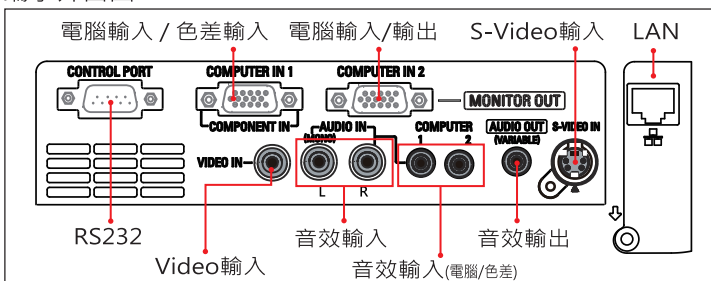
防盜免擔心:

- 開機密碼鎖定。
- 機器及遙控器按鍵鎖定。

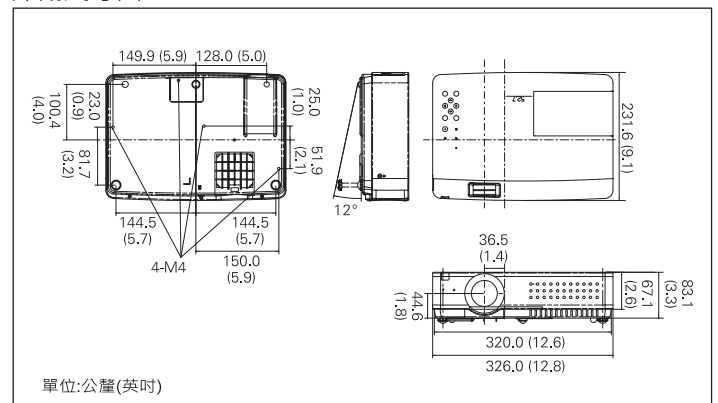
投射距離表

投影尺寸(inches)	40"	100"	150"	200"	300"
最小縮放 (min)	1.7 m	4.2 m	6.4 m	8.5 m	12.7 m
最大縮放 (max)	1.4 m	3.5 m	5.3 m	7.1 m	10.6 m

端子介面圖



外觀尺寸圖



注意事項:規格僅供參考,如有誤或變更,請以實機為準,恕不另行通知。*燈泡屬消耗品,不適用保固範圍。*液晶組、濾鏡、其他光學元件和散熱風扇屬於長期使用後需更換,詳情請洽各經銷商。*如果投影機連續使用六小時以上,將縮短液晶元件之更換時間。*請勿在營業場所或多水、潮濕、蒸氣、灰塵、油煙或吸菸且通風不良的環境下使用,這將導致燈泡或功能異常。*光學元件(燈泡、液晶組、濾鏡、PBS優化光線分濾器和對比底片)有使用期限,長期使用後需維修或更換。