

# 獨創雙燈替換系統，投影壽命長達6000小時

## 雙燈替換系統

內置雙燈泡，投影壽命長達6000小時，燈泡系統會自動依據用戶替換方式的設定，輪流使用兩顆燈泡。



## 齊備的介面端子

具備電腦輸入DVI-D、5BNC(視訊/色差/電腦)、視訊輸入、電腦輸出等。

## 電動垂直/水平鏡頭位移

具高設置性的電動鏡頭位移功能，投影機擺放更簡單。

## 360°垂直翻轉投影

具備超高設置性，可以360°垂直翻轉投影。

## 鏡頭正中央設計

兩邊對稱的設計，現場設置投影機更簡單。

## 數位垂直水平梯形修正

輕鬆校正因投射方位偏斜，所造成的畫面梯形扭曲的狀況。

## 高對比1100:1

暗部層次細節更鮮明，畫質表現更精采。

## 濾網全自動更新裝置AMF

搭載濾網全自動更新裝置，可使用長達13000小時輕鬆維護濾網狀態，內部組件更耐用。

## 多種鏡頭可選配

因應不同環境需求，提供多種鏡頭選配，更換安裝更簡易。

## 燈泡上方更換設計

燈泡蓋設計於投影機上方，吊掛免拆即可更換安裝。

## 靜音設計僅32dB

低噪音32dB，簡報無干擾。

## 機械快門

搭載專業級的機械快門系統，達到全遮沒的效果。



# PLC-XTC50L

XGA | 5000流明 | 1100:1



## 規格表

製表日期:2008.11.9

液晶板系統	1.0" TFT p-Si x3
解析度	XGA(1024x768)可支援到UXGA(1600x1200)
畫數	2,359,296 pixels (1024x768x3)
亮度	5000 流明 (Lamp mode: High)(LNS-S11)
掃描頻率	15-100kHz(水平), 50-100Hz(垂直)
點時序	類比:140MHz or less 數位:100MHz or less
鏡頭	F1.7 ~ 2.1, f=33 ~ 43mm, 1.3X電動縮放及對焦調整
燈泡	330W (1 lamp + 1 lamp)
投射尺寸/距離	30"-300" / 1.2-10.3m (3.3-4.3m都能投影100"大畫面)
對比	1100:1(燈泡模式:Auto2 mode)
鏡頭位移	垂直:0-50%, 水平:+/-15%
數位梯形修正	垂直:+40°~-40°; 水平:+20°~-20°
噪音值	32dB(Eco1 Mode)
投射方式	前投、後投、吊掛
電腦輸入訊號	UXGA, WXGA, SXGA+, SXGA, XGA, SVGA, VGA, MAC
視訊輸入訊號	PAL, SECAM, NTSC, NTSC 4.43, PAL-M, PAL-N
輸入端子	視訊:Video x1, S-Video x1, RGBHV/Video/色差(5BNC)x1 電腦:類比RGB(D-sub 15pin)x1, RGBHV/Video/色差(5BNC)x1 數位RGB(DVI-D)x1 音效:Audio(RCA)x1組(L/R), Mini Jack(stereo)x2
輸出端子	類比RGB(D-sub 15pin)x1, Audio(stereo)x1(Variable)
控制端子	RS-232C(D-sub 9pin)x1, USB(滑鼠用), Wired R/C JACK
重量	14.7kg (without Lens)
尺寸(寬x高x深)	451.0x175x550.1mm
電源供應	100-240V AC (自動電壓)
喇叭	3W + 3W (Stereo)
安全裝置	具過熱自動斷電保護功能
標準配備	遙控器(具雷射指示功能), 電池AAA2顆, 電源線, 電腦線, USB線, 原文使用手冊及光碟

## 功能特色

### 顯示好畫質:

- 高亮度5000流明。
- 高對比1100:1。
- 3片式液晶組。
- 支援UXGA / WXGA。

### 方便好擺設:

- 鏡頭正中央設計。
- 電動垂直/水平鏡頭位移。(垂直:0-50% · 水平:+/-15%)
- 360°垂直翻轉投影技術。
- 數位梯形修正。(垂直+/-40° · 水平:+/-20°)
- 可選配多種鏡頭。

### 使用好簡單:

- 內建雙燈替換系統。
- 濾網全自動更新裝置AMF。(可使用13000小時)
- 具備機械快門系統。
- 搭載DVI-D數位端子。
- 搭載5BNC端子。
- 靜音32dB。
- 內建8項校調參考圖。
- 具畫面擷取功能與自訂畫面功能。
- 單一風口設計(一進一出)。
- 燈泡上方更換設計。
- 有線/無線遙控器。
- 可選配網路功能。

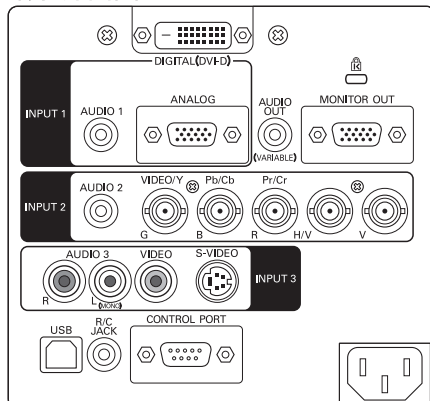
### 防盜好放心:

- 控制面板按鍵操作鎖定。
- 遙控器按鍵操作鎖定。
- 開機密碼鎖定。

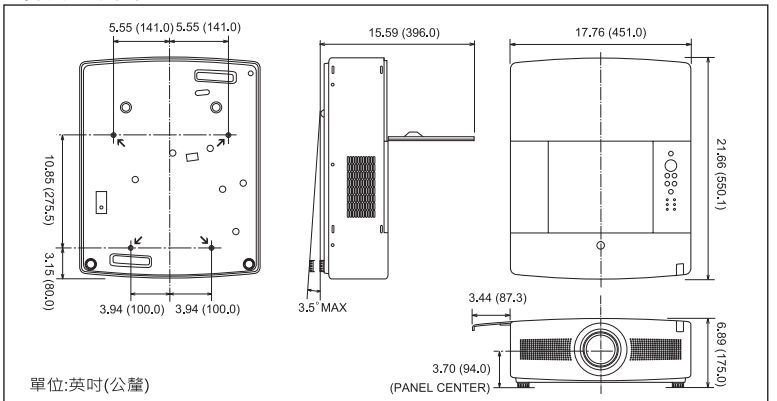
## 投射距離表

LNS-S11		
畫面	最大縮放	最小縮放
40"	1.3 m	1.7 m
60"	2.0 m	2.6 m
80"	2.6 m	3.4 m
100"	3.3 m	4.3 m
150"	5.0 m	6.5 m
200"	6.7 m	8.7 m
250"	8.4 m	10.3 m
300"	10.1 m	---

## 端子介面圖



## 外觀尺寸圖



注意事項: \*規格僅供參考, 如有誤載或變更, 請以實機為準, 恕不另行通知。\*燈泡屬耗材, 不適用保固範圍。\*液晶組、濾鏡、其他光學元件和散熱風扇屬於長期使用後需更換, 詳情請洽各經銷商。\*如果投影機連續使用六小時以上, 將縮短液晶元件之更換時間。\*請勿在營業場所或多水、潮濕、蒸氣、灰塵、油煙或吸菸且通風不良之環境下使用, 這將容易導致損壞或功能異常。\*光學元件(燈泡、液晶組、濾鏡、PBS優化光學分鏡和對比底片)有使用期限, 長期使用後需維修或更換。