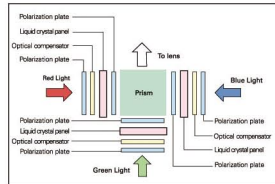


高亮度 · 好設置 · 超可靠

搭載光學補償技術

光學補償技術讓投影機具備最佳亮度與抗熱性，增加使用壽命，大幅提高機器的可信賴度。



單一風口設計(一進一出)

搭載單一風口設計(一進一出)，解決灰塵相關問題，可提升冷卻效果。

電動垂直/水平鏡頭位移

具高設置性的電動鏡頭位移功能，投影機擺放更簡單。

360°無障礙垂直翻轉投影
具備超高設置性，可以360°垂直翻轉投影。

鏡頭正中央設計

兩邊對稱的設計，現場設置投影機更簡單。

多種鏡頭可選配

提供多種鏡頭選配，更換安裝鏡頭亦非常簡易。

濾網偵測警告功能

偵測濾網狀態並提醒您清潔濾網，避免內部遭受嚴重損害。

維修保養蓋上方設計

維修保養蓋設計於機殼之上方，可輕鬆清潔面板灰塵和簡易保養光學部位。

單鍵式更換空氣濾網

更換空氣濾網超簡單。

簡易更換燈泡座

更換燈泡座超容易。

內建多項校調參考圖

依據校調參考圖，輕鬆修正投影的色彩/黑白/線條等偏差。

齊備的介面端子

具備電腦輸入DVI-D/D-sub、5BNC(視訊/色差/電腦)、電腦輸出等。



PLC-XT35

XGA | 5000流明 | 1000:1



規格表

製表日期:2008.01.28

液晶板系統	1.0" TFT p-Si x3
解析度	XGA(1024x768)可支援到UXGA(1600x1200)
畫數	2,359,296 pixels (1024x768x3)
亮度	5000 流明
掃描頻率	15-100kHz(水平), 50-100Hz(垂直)
點時序	類比:140MHz or less 數位:100MHz or less
視訊畫數	掃描密度800條
鏡頭	F1.7 ~ 2.1, f=33 ~ 43mm, 1.3X電動縮放及對焦調整
燈泡	330W
投射尺寸/距離	30"-300" / 1.2-10.0m (3.3-4.3m都能投影100"大畫面)
對比	1000:1(燈泡模式:Auto2 mode)
數位梯形修正	垂直:+40°~-40°
噪音值	35dB(Eco Mode)
投射方式	前投、後投、吊掛
電腦輸入訊號	UXGA, WXGA, SXGA+, SXGA, XGA, SVGA, VGA, MAC
視訊輸入訊號	PAL, SECAM, NTSC, NTSC 4.43, PAL-M, PAL-N
輸入端子	視訊:Video x1, S-Video x1, 5BNC(Y/Video-Pb/cB-Pr/Cr)x1 電腦:類比RGB(D-sub 15pin)x1,類比RGB(5BNC)x1 數位RGB(DVI-D)x1 音效:Audio L/R(RCA)x2, Mini Jack(stereo)x2
輸出端子	類比RGB(Mini D-sub 15pin)x1, Audio out(stereo)x1(Variable)
控制端子	RS-232C(Mini DIN 8pin)x1, USB B型, R/C JACK
重量	8.9kg
尺寸(寬x高x深)	348.1x164x444mm
電源供應	100-240V AC (自動電壓)
喇叭	1W mono
安全裝置	具過熱自動斷電保護功能
標準配備	遙控器(具雷射指示功能)+電池, 電源線, 電腦線, USB AtoB線, RS232控制線, 原文使用者手冊及光碟

功能特色

顯示好畫質:

- 超高亮度5000 流明。
- 3片式液晶組。
- 搭載光學補償技術。
- 解析度可支援至UXGA。
- 高對比1000:1。

方便好擺設:

- 鏡頭正中央設計。
- 電動垂直/水平鏡頭位移。(垂直:0-50% · 水平:15%)
- 360°垂直翻轉投影技術。
- 數位垂直梯形修正(+/-40°)。
- 可選配多種鏡頭。

使用好簡單:

- 濾網阻塞偵測警告功能。
- 維修保養蓋上方設計。
- 單鍵式更換空氣濾網。
- 簡易更換燈泡座。
- 多項校調參考圖。
- 單一風口設計(一進一出)。
- 齊備完整的介面端子。
- 數位縮放。
- 可自訂開機畫面。
- 手提把設計。
- 有線/無線遙控器。
- 可選配網路功能。

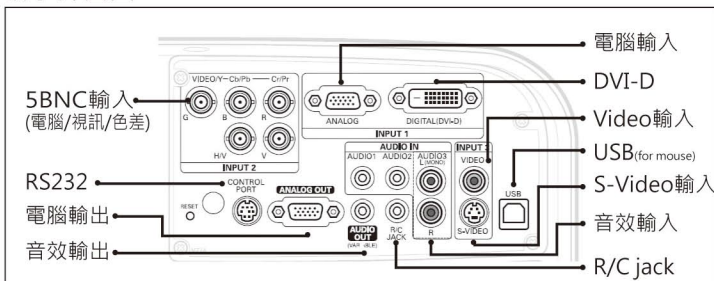
防盜好放心:

- 控制面板按鍵操作鎖定。
- 遙控器按鍵操作鎖定。
- 開機密碼鎖定。

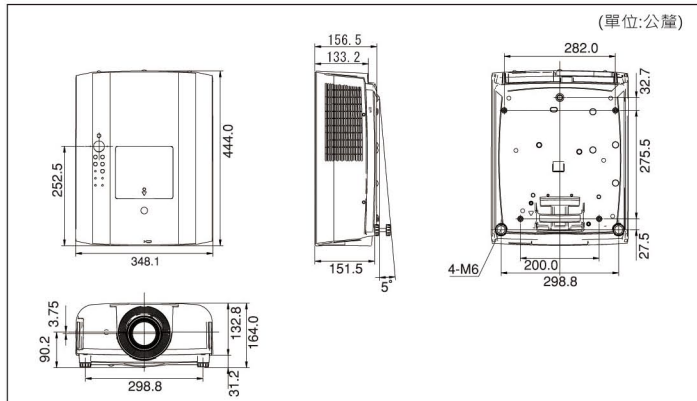
投射距離表

投影尺寸(inches)	30"	100"	150"	200"	300"
最小縮放 (min)	1.2m	4.3m	6.5m	8.7m	--
最大縮放 (max)	--	3.3m	5.0m	6.7m	10.0m

端子介面圖



外觀尺寸圖



注意事項:※規格僅供參考，如有誤載或變更，請以實機為準，恕不另行通知。※燈泡屬耗材，不適用保固範圍。※液晶組、濾鏡、其他光學元件和散熱風扇於長期使用後需更換，詳情請洽原廠各經銷商。※如果投影機連續使用六小時以上，將縮短液晶元件之更換時間。※請勿在營業場所或多水、潮濕、蒸氣、灰塵、油煙或吸菸且通風不良之環境下使用，這將容易導致損壞或功能異常。※光學元件(燈泡、液晶組、濾鏡、PBS極化光線分享器和對比底片)有使用期限，長期使用後需維修或更換。