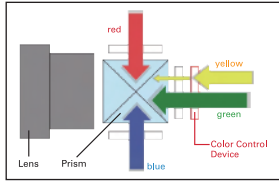


# 首創4色LCD新光學引擎，畫面媲美數位電影院

## 首創4色LCD新光學引擎

創新在高規格3LCD(紅藍綠)系統下，新增色彩控制裝置，將頻譜中的黃光獨立控制，提高色彩純淨度達20%，不僅亮度更亮，色彩表現更精確細膩。



**最新高亮度低耗電光學引擎**  
 搭載最新燈泡高輸出系統和亮度極大化光學引擎，達到高亮度、高穩定、高對比。

## 高對比2200:1

黑色乾淨純粹，畫質更精彩。

**搭載10bit視訊處理技術和12bit Gamma電路晶片**  
 讓畫面清晰細膩，流暢表現所有細節，重現逼真影像。

## 畫面自動控制功能

自動影像補償，自動調整成最佳的畫面深度層次和清晰度。

## 電動垂直/水平鏡頭位移

具高設置性的電動鏡頭位移功能，投影機擺放更簡單。

## 多種鏡頭可選配

提供多種鏡頭選配，更換安裝鏡頭亦非常簡單。

## 免拆除濾網自動更新功能

濾網自動更新裝置，能偵測濾網狀態或依據設定的時間，免拆除即自動更新濾網



## 單一風口設計(一進一出)

搭載單一風口設計，有效提升冷卻並解決灰塵問題。

## 簡易更換燈泡座

更換燈泡座超容易。



## 機械快門

搭載專業級的機械快門系統，達到全遮沒的效果。

# PLC-XP200L

XGA | 7000ANSI流明 | 2200:1



## 規格表

液晶板系統	1.3" TFT p-Si(4:3) x3 + Color Control Device x1, Microlens
解析度	XGA(1024x768),可支援1920x1080
畫數	2,359,296 pixels (1024x768x3)
色彩	約10億7000萬色(當在video使用狀態)
亮度	7000 流明
掃描頻率	15-100kHz(水平), 48-100Hz(垂直), 點時序180MHz or less
視訊畫素	800 TV lines
鏡頭 (LNS-S31)	F1.7 ~ 2.0, f=48.2 ~ 62.6mm, 1.3X電動縮放及對焦調整
燈泡	330W
投射尺寸	31"-400"(視選配的鏡頭而定)
對比	2200:1
數位梯形修正	垂直:+40°~-40°; 水平:+20°~-20°
亮度一致性	90%
投射方式	前投、後投、吊掛
電腦輸入訊號	UXGA, WXGA, SXGA+, SXGA, XGA, SVGA, VGA, MAC
視訊輸入訊號	PAL, SECAM, NTSC, NTSC 4.43, PAL-M, PAL-N
輸入端子	輸入1:數位RGB(DVI-D)x1(支援HDCP) 類比RGB(mini D-sub 15pin)x1 輸入2:5BNC(RGBHV / Video / YCbCr)x1 輸入3:色差RCA(YCbCr / Video)x3, S-Videox1
音效端子	輸入:Stereo mini jack x2, 輸出:Stereo mini jack x2
輸出端子	類比RGB(Mini D-sub 15pin)x1
控制端子	RS-232C(D-sub 9pin), USB B型, 有線遙控(Stereo mini jack)
重量	11.4kg(不含鏡頭)
尺寸(寬x高x深)	370x187x439.9mm
電源供應	100-240V AC, 50/60 Hz (自動電壓)
安全裝置	具過熱自動斷電保護功能
標準配備	有線/無線遙控器, USB(A,B)線, 電源線, 電腦線, 鏡頭遮光片, 原文說明書及光碟

## 功能特色

### 顯示好畫質:

- 首創4色LCD新光學引擎。
- 超高亮度7000 流明。
- 最新高亮度低耗電光學引擎。
- 高對比2200:1。
- 10bit視訊處理技術。(1024灰階)
- 12bit Gamma電路晶片。
- 10億7000萬色。
- 畫面自動控制功能。
- 動態自動Gamma處理功能。
- 銳利提升處理技術。
- 支援1920x1080。

### 方便好擺設:

- 鏡頭正中央設計。
- 電動垂直/水平鏡頭位移。(垂直:0-50%·水平:+/-10%)
- 360度垂直翻轉投影技術。
- 數位垂直/水平梯形修正。(垂直:+/-40°·水平:+/-20°)
- 可選配多種鏡頭。

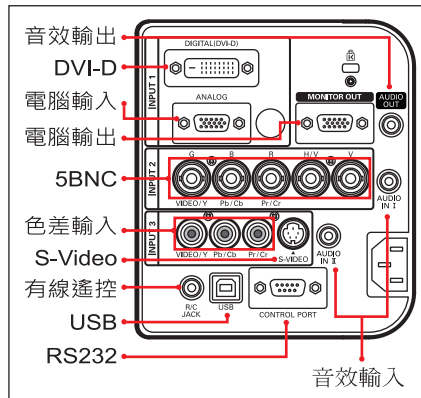
### 使用好簡單:

- 免拆除濾網自動更新裝置。
- 機械快門。
- 8項校調參考圖。
- 單一風口設計(一進一出)。
- 濾網偵測警告功能。
- 燈泡更換設計維護更簡單。
- 齊備完整的介面端子。
- 低噪音35dB。
- 自訂開機畫面。
- 手提把設計。
- 有線/無線遙控器。
- 可選配網路功能。

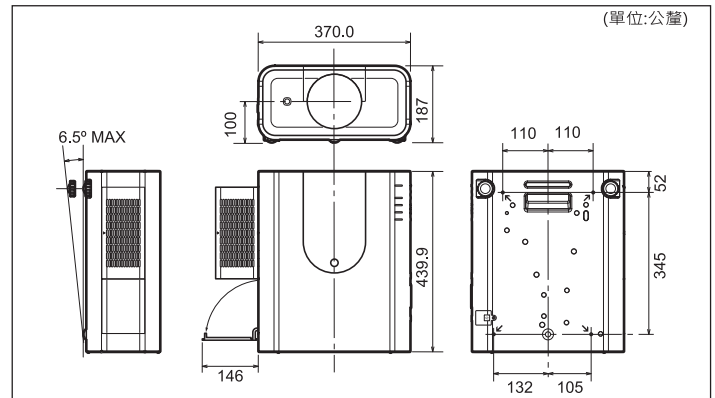
## 投射距離表(鏡頭:LNS-S31)

投影尺寸 (inches)	最大縮放 (max)	最小縮放 (min)
40"	1.4m	1.8m
60"	2.1m	2.8m
80"	2.9m	3.7m
100"	3.6m	4.7m
150"	5.5m	7.1m
200"	7.3m	9.5m
250"	9.2m	11.8m
300"	11.0m	14.2m

## 端子介面圖



## 外觀尺寸圖



注意事項:規格僅供參考,如有誤載或變更,請以實機為準,恕不另行通知。\*燈泡屬消耗材,不適用保固範圍。\*液晶組、濾鏡、其他光學元件和散熱風扇屬於長期使用後需更換,詳情請洽各經銷商。\*如果投影機連續使用六小時以上,將縮短液晶元件之更換時間。  
 \*請勿在營業場所或多水、潮濕、蒸氣、灰塵、油煙或吸菸且通風不良的環境下使用,這將容易導致損壞或功能異常。\*光學元件(燈泡、液晶組、濾鏡、PBS優化光線分序器和對底片)有使用期限,長期使用後需維修或更換。