



主要特性：

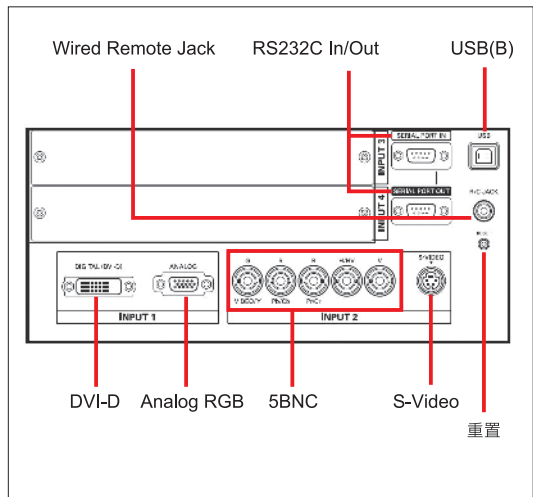
- 1、雙燈結合技術達到超高亮度10000 ANSI，超高對比3000:1。
- 2、搭載全自動濾網更新裝置(AMF)，濾網免煩惱。
- 3、高設置(電動鏡頭位移功能、電動縮放功能、數位梯形修正)。
- 4、內建新式亮度極大化光學引擎，達到高解析、高穩定、高對比。
- 5、可選配多種鏡頭，預留兩組介面空間，及3D數位降噪技術。
- 6、具備機械快門系統，360度垂直翻轉功能，鏡頭正中央設計。

液晶板系統	1.8" TFT p-Si x3
解析度	1024x768(XGA)可支援到1920x1200(WUXGA)
畫數	2,359,296 pixels (1024x768x3)
色彩	10億7000萬色
掃描頻率	15-120KHz(水平), 48-120Hz(垂直), 點時序:230MHz
視訊掃描	800條(HDTV)
燈泡	330W NSHAx2
亮度	10,000 lm(2-lamp,LNS-S03)
對比	3000:1(full on/off)
投影尺寸	40" ~600"
數位梯形修正	垂直:+/-40°, 水平:+/-20°
亮度一致性	90%
電腦輸入訊號	WUXGA, UXGA, SXGA+, SXGA, XGA, SVGA, VGA, MAC
視訊輸入訊號	PAL, SECAM, NTSC, NTSC-4.43, PAL-M, PAL-N
高畫質TV訊號	480i, 480p, 575i, 575p, 720p, 1035i, 1080i
端子介面	輸入1 DVI-D(HDCP), RGB(D-sub 15-pin)
	輸入2 Video/色差/RGBHV(5BNC), S-Video(mini DIN 4pin)
	輸入3,4 選配個人化端子介面
	其他 RS232C IN/OUT(D-sub 9-pinx2), USB, Wired Remote control(Stereo mini jack)
重量	27.6kg
尺寸(寬x高x深)	530 x 268 x 757mm
電源供應	100-120V / 200-240V AC
標準配備	無線遙控器, 電源線, 原文說明書, 光碟, 電池2個, 電腦線, 鏡頭遮光片x3, 鏡頭墊片x2, Real Color Manager Pro光碟。

Model No.	Zoom縮放	F Value光圈	Lens Shift鏡頭位移	Weight重量
LNS-W01Z (Fixed Short)	No	2.5	8:1~1:8	5.8kg
LNS-W02Z (Short)	Yes(power)	2.5 - 2.9	8:1~1:8	2.2kg
LNS-W03 (Short)	No	2.6	1:1	3.1kg
LNS-W04 (Wide)	Yes(power)	1.7~2.3	8:1~1:8	2.8kg
LNS-W06 (Wide)	Yes(power)	2.3~2.8	8:1~1:8	3.0kg
LNS-S02Z (Standard)	Yes(power)	2.0~2.3	10:0~0:10	1.9kg
LNS-S03 (Standard)	Yes(power)	1.7~2.6	8:1~1:8	3.7kg
LNS-M01Z (Semi-Long)	Yes(power)	2.0~2.6	8:1~1:8	1.9kg
LNS-T02 (Long)	Yes(power)	2.0~2.8	8:1~1:8	3.1kg
LNS-T03 (Long)	Yes(power)	2.2~2.5	8:1~1:8	7.3kg

◀ 選配鏡頭資料表

▼ 介面端子圖



注意事項: 規格僅供參考, 如有缺載或變更, 請以實機為準, 恕不另行通知。\*燈泡屬消耗材, 不適用保固範圍。\*液晶組、濾鏡、其他光學元件和散熱風扇於長期使用後需更換, 詳情請洽各經銷商。  
 \*如果投影机連續使用六小時以上, 將縮短液晶元件之更換時間。\*光學元件(燈泡、液晶組、濾鏡、PBS硬化光線分享器和對底片)有使用期限, 長期使用後需維修或更換。  
 \*請勿在營業場所或多水、潮濕、蒸氣、灰塵、油煙或吸菸且通風不良之環境下使用, 這將容易導致燒毀或功能異常。