

# Full HD,高亮度8000流明,DLP雙色輪系統



## 高畫質Full HD

高畫質full HD 1920x1080 16:9寬螢幕，呈現高畫質。

## DLP雙色輪系統

4色輪針對高亮度需求設計，6色輪再現豐富準確色彩。

## 高對比7500:1

先進光學系統實現超高對比7500:1，重現暗部豐富層次。

## 極致色彩再現技術

再現豐富色彩，畫面極致鮮明。

## VIDI燈泡控制技術

對每個色輪控制燈泡輸出功率，穩定提高亮度和色彩表現。

## 致冷裝置(Peltier Device)

冷卻系統使用致冷裝置更可靠。

## 子母畫面及分割畫面

可投影一大一小的子母畫面和均等投影的切割畫面，對商務簡報教育皆方便實用。

## 搭載數位端子HDMI

接收高畫質訊源，DVD或HD或遊戲器，都有高水準畫面表現。

## 網路功能LAN

透過網路可在遠端輕鬆簡單操作管理多台投影機，並以電子郵件回報使用狀態。

## 防塵光學引擎散熱設計

先進的光學引擎設計，防止灰塵堆積，保持最佳的亮度和對比。

## 信號自動同步功能

投影機與信號自動同步，畫面更穩定，不會產生閃爍或水平雜紋。

## 濾網自動更新裝置AMF

搭載濾網自動更新裝置，濾網維護輕鬆簡單，內部組件更耐用。

## 電動垂直水平鏡頭位移

高設置性功能，側投沒問題，畫質表現依然優異。

## 畫面拼接融合功能及色彩校正功能

多台投影機拼接成一個大畫面，此功能可讓影像無縫，接合自然完整。

## A/V微誤差調整功能

修正因設備串接或轉換造成的影像和聲音不同步的狀況。

## 機械快門

可達到全遮沒的效果。

# PDG-DHT8000L

1920x1080 | 8000流明 | 7500:1



## 規格表

液晶板系統	0.95"HD DLP chip x 1
解析度	Full HD 1920x1080
畫數	2,073,600 pixels (1920x1080)
亮度	8000流明 (with LNS-S51, Dynamic mode, DynamicBlack off)
對比	7500:1 (with DynamicBlack High)
掃描頻率	15~120kHz(水平), 48~120Hz(垂直), 點時序:230MHz
畫面一致性	90%
鏡頭	F2.0-2.6, 1.56X電動縮放和對焦, 投射比1.8-2.8:1
燈泡	VIDI UHP330W x 2
投影尺寸	50"-600"
電動鏡頭位移	垂直:67%, 水平:41%
數位梯形修正	垂直:+30°~-30°, 水平:+30°~-30°
電腦輸入訊號	UXGA, SXGA+, SXGA, XGA, SVGA, VGA, WUXGA, WSXGA+, WXGA, MAC
視訊輸入訊號	PAL, SECAM, NTSC, NTSC 4.43, PAL-M, PAL-N
SD/HDTV訊號	1080p-24/25/30/48/50/60/720p-50/60/575p/480p/575i/480i (依據輸入訊號而定)
輸入端子 輸入1	RGB(D-sub 15pin)x1, DVI-D(HDCP)x1,HDMI(v1.3 with Deep Color)x1
輸入2	RGBHV/色差/Video(5BNC) x1, S-Video(Mini-DIN 4)x1
輸入3	選配個人化端子介面
輸入4	選配個人化端子介面(網路介面,POA-MD13NET2)
輸出端子	RGB(D-sub 15pin)x1
控制端子	RJ-45 for LAN, RS-232C in/out(D-sub 9pin), Wired R/C, USB (for滑鼠)
重量	19.6kg (without Lens)
尺寸(寬x高x深)	400.0x242.5x523.5mm
電源供應	100~120V/200~240V AC (自動電壓)
安全裝置	具過熱自動斷電保護功能
標準配備	遙控器、電池、電源線、電腦線、原文使用者手冊及光碟

## 功能特色

### 顯示好畫質:

- 高亮度8000流明。
- 單片式DLP。
- Full HD 1920x1080, 真實寬螢幕16:9。
- 內建雙色輪系統(4色輪x2, 6色輪x2)。
- 高對比7500:1。
- 搭載防塵密封光學引擎散熱系統。
- VIDI燈泡控制技術。
- 極致色彩再現技術。
- 致冷裝置。(Peltier Device)
- 信號自動同步功能。
- A/V微誤差調整功能。

### 方便好擺設:

- 電動垂直水平鏡頭位移。(垂直67%, 水平41%)
- 垂直水平梯形修正。(垂直+/-30°, 水平+/-30°)
- 1.56X電動光學縮放。
- 360°垂直翻轉技術。
- 鏡頭正中央設計。
- 可選配多種鏡頭。

### 使用好簡單:

- 濾網自動更新裝置AMF。(使用時間Normal:25000小時, Eco:135000小時)
- 搭載HDMI、DVI-D數位端子和5BNC端子。
- 網路端子LAN(RJ-45)。
- 子母畫面及分割畫面模式。
- 畫面拼接邊緣融合及色彩校正功能。
- 預留2組空白介面可供選配升級。
- 機械快門系統。
- 端子介面與遙控器具有夜光裝置。
- 單一風口設計。
- 靜音35dB。(Eco模式)
- 上方燈泡色輪更換設計。
- 字幕支援。(NTSC)
- 直接開機/開機功能。

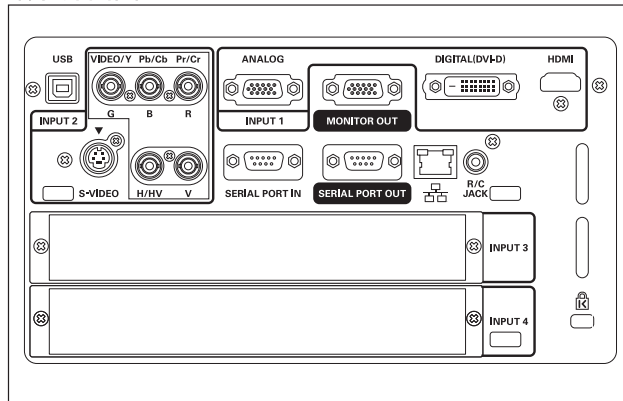
### 防盜免擔心:

- 開機密碼鎖定。
- 自訂畫面密碼鎖定。
- 防盜鏡頭螺絲。

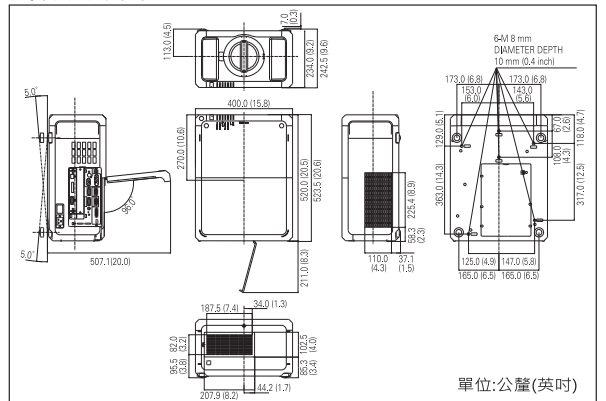
## 投射距離表

LNS-S51		
畫面	最大縮放	最小縮放
50"	2.0m	3.1m
60"	2.4m	3.7m
80"	3.2m	5.0m
100"	4.0m	6.3m
120"	4.8m	7.6m
150"	6.0m	9.5m
200"	8.1m	12.7m
250"	10.1m	15.9m
300"	12.2m	19.1m
400"	16.3m	25.5m
500"	20.4m	31.9m
600"	24.5m	38.3m

## 端子介面圖



## 外觀尺寸圖



注意事項:規格僅供參考，如有誤載或變更，請以實機為準，恕不另行通知。\*燈泡屬耗材，不適用保固範圍。\*色輪、濾網、其他光學元件和散熱風扇於長期使用後需更換。詳情請洽各經銷商。\*投影機連續使用六小時以上，視同於營業使用。  
\*請勿在營業場所或多水、潮濕、蒸氣、灰塵、油煙或吸菸且通風不良之環境下使用，這將容易導致損壞或功能異常。\*光學元件(燈泡、液晶組、濾網、PBS優化光線分離器和對底片)有使用期限，長期使用後需維修或更換。