

## Full HD,高亮度6500流明,DLP雙色輪系統

### 高畫質Full HD

高畫質full HD 1920x1080 16:9寬螢幕，呈現高畫質。

### DLP雙色輪系統

內建雙色輪，4色輪針對高亮度需求設計，6色輪再現豐富準確的色彩。

### 高對比7500:1

先進的光學系統實現超高對比7500:1，重現暗部豐富層次，影像鮮明精采。

### 防塵光學引擎散熱設計

先進的光學引擎設計，防止灰塵堆積，保持最佳的亮度和對比。

### 子母畫面及分割畫面

子母畫面可投影一大一小雙畫面，分割畫面模式則對等投影雙畫面，商務簡報教育使用皆方便實用。

### 搭載數位端子HDMI

搭載HDMI及DVI-D數位端子，接收高畫質訊源，DVD或HD或遊樂器，都有高水準畫面表現。

### 網路功能

搭載網路介面，透過網路可在遠端輕鬆簡單操控管理多台投影機，並以電子郵件回報使用狀態。

### 濾網全自動更新裝置AMF

搭載濾網全自動更新裝置，可使用長達35000小時輕鬆維護濾網狀態，內部組件更耐用。

### 電動垂直水平鏡頭位移

高設置性功能，側投沒問題，畫質表現依然優異。

### 圖像邊緣融合功能及色彩校正功能

使用多台PDG-DHT100L拼接成一個大畫面，此功能將投影影像邊緣融合並校正影像色彩，讓影像無接縫，接合自然完整。

# PDG-DHT100L

1920x1080 | 6500流明 | 7500:1



## 規格表

製表日期:2009.11.2

液晶板系統	0.95"HD DLP x 1
解析度	Full HD 1920x1080
畫數	2,073,600 pixels (1920x1080)
亮度	6500流明 (with LNS-S50,Dynamic mode, DynamicBlack off)
對比	7500:1 (with DynamicBlack High)
掃描頻率	15~120kHz(水平), 48~120Hz(垂直), 點時序:230MHz
畫面一致性	90%
鏡頭	F2.0-2.6, 1.56X電動縮放和對焦, 投射比1.8-2.8:1
燈泡	VIDI UHP330W x 2
投影尺寸	50"-600"
電動鏡頭位移	垂直:67%, 水平:41%
數位梯形修正	垂直:+30°~-30°, 水平:+30°~-30°
電腦輸入訊號	UXGA, SXGA+, SXGA, XGA, SVGA, VGA, WUXGA, WSXGA+, WXGA+, WXGA, MAC
視訊輸入訊號	PAL, SECAM, NTSC, NTSC 4.43, PAL-M, PAL-N
SD/HDTV訊號	480i, 480p, 575i, 575p, 720p-50/60, 1080i-50/60, 1080p-24/25/30/48/50/60, 1080psf-24/25/30
輸入端子 輸入1	RGB(D-sub 15pin)x1, DVI-D(HDCP)x1,HDMI(v1.3 with Deep Color)x1
輸入2	RGBHV/色差/VIDEO(5BNC) x1, S-Video(Mini-DIN 4)x1
輸入3	選配個人化端子介面
輸入4	選配個人化端子介面(網路介面,POA-MD13NET2)
輸出端子	RGB(D-sub 15pin)x1
控制端子	RS-232C in/out(D-sub 9pin), Wired R/C, USB B型(for滑鼠)
重量	19.8kg
尺寸(寬x高x深)	400.0x242.5x523.5mm
電源供應	100~120V/200~240V AC (自動電壓)
安全裝置	具過熱自動斷電保護功能
標準配備	遙控器、電池、電源線、電腦線、原文使用者手冊及光碟

## 功能特色

### 顯示好畫質:

- 高亮度6500 流明。
- 單片式DMD液晶組。
- Full HD 1920x1080, 真實寬螢幕16:9。
- 高對比7500:1。
- 搭載防塵密封光學引擎散熱系統。

### 方便好擺設:

- 電動垂直水平鏡頭位移。(垂直67%, 水平41%)。
- 垂直水平梯形修正(垂直+/-30°, 水平+/-30°)。
- 1.56X電動光學縮放。
- 360°垂直翻轉技術。
- 鏡頭正中央設計。

### 使用好簡單:

- 內建雙色輪系統(4色輪x2, 6色輪x2)。
- 濾網全自動更新裝置AMF。(可使用35000小時)
- 搭載HDMI及DVI-D數位端子。
- 搭載5BNC端子。
- 網路端子LAN(RJ-45)。
- 子母畫面及分割畫面模式。
- 影像邊緣融合及色彩校正功能。
- 預留2組空白介面可供選配升級。
- 機械快門系統。
- 單一風口設計。
- 上方燈泡色輪更換設計。

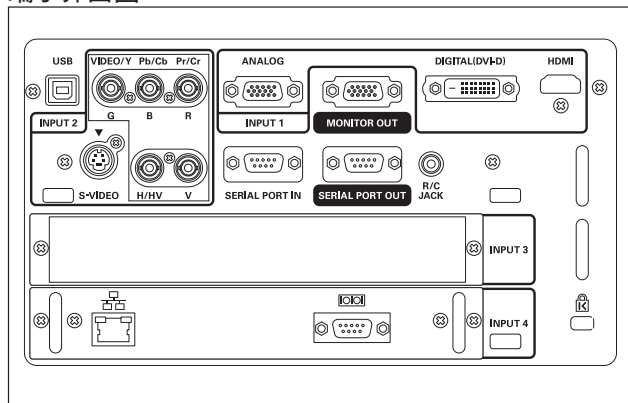
### 防盜免擔心:

- 開機密碼鎖定。
- 自訂畫面密碼鎖定。

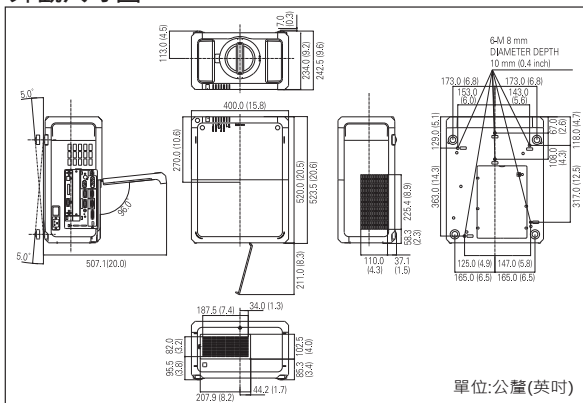
## 投射距離表

LNS-S50		
畫面	最大縮放	最小縮放
50"	1.9 m	3.1 m
60"	2.4 m	3.7 m
70"	2.8 m	4.4 m
80"	3.2 m	5.0 m
100"	4.0 m	6.3 m
150"	6.0 m	9.5 m
200"	8.1 m	12.7 m
250"	10.1 m	15.9 m
300"	12.2 m	19.1 m
400"	16.3 m	25.5 m
500"	20.4 m	31.9 m
600"	24.5 m	38.3 m

## 端子介面圖



## 外觀尺寸圖



注意事項:規格僅供參考,如有誤動或變更,請以實機為準,恕不另行通知。\*燈泡屬耗材,不適用保固範圍。\*色輪、濾鏡、其他光學元件和散熱風扇於長期使用後需更換。詳情請洽各經銷商。\*投影機連續使用六小時以上,視同於營業使用。  
\*請勿在營業場所或多水、潮濕、蒸氣、灰塵、油煙或吸菸且通風不良之環境下使用,這將容易導致損壞或功能異常。\*光學元件(燈泡、液晶組、濾鏡、PBS優化光線分離器和對底片)有使用期限,長期使用後需維修或更換。

單位:公釐(英寸)